



Cyfrowy miernik temperatury

MS6502



INSTRUKCJA OBSŁUGI

wersja 1.0

SPIS TREŚCI

Wstęp	3
Bezpieczeństwo użytkowania	3
1. Zawartość opakowania	3
2. Zasady bezpieczeństwa	3
3. Środowisko pracy	4
4. Budowa urządzenia	4
4.1. Opis urządzenia	4
4.2. Zasilanie	4
5. Przeprowadzenie pomiaru	5
6. Dokładność pomiaru	5
7. Wymiana baterii	5
8. Składowanie zużytego sprzętu	5
9. Specyfikacja techniczna	6

Wstęp

Urządzenie MS6502 to prosty w użyciu przyrząd pomiarowy służący do pomiaru temperatury. Urządzenie umożliwia pomiar temperatury w zakresie $-50\text{ }^{\circ}\text{C} \div 270\text{ }^{\circ}\text{C}$ ($-58\text{ }^{\circ}\text{F} \div 518\text{ }^{\circ}\text{F}$), posiada automatyczny wyłącznik (po 8 minutach bezczynności).

Bezpieczeństwo użytkowania

Przed uruchomieniem przyrządu lub wykonaniem pomiaru należy zapoznać się dokładnie z instrukcją obsługi.

Urządzenie zostało poddane obowiązkowej ocenie zgodności i spełnienia zasadnicze wymagania zawarte w europejskich Dyrektywach Nowego Podejścia. Produkt jest oznakowany znakiem CE.

1. Zawartość opakowania

- miernik MS6502,
- etui,
- angielska wersja instrukcji obsługi,
- niniejsza wersja instrukcji obsługi.

Podczas dostawy należy upewnić się, że opakowanie nie jest uszkodzone. W przypadku stwierdzonych uszkodzeń należy niezwłocznie skontaktować się z dostawcą. Prosimy również o sprawdzenie zgodności zawartości opakowania z powyżej zamieszczoną listą.

2. Zasady bezpieczeństwa

Urządzenie zostało zaprojektowane i wyprodukowane z najwyższą starannością o bezpieczeństwo osób instalujących i użytkujących. Dla zapewnienia bezpieczeństwa pracy, należy stosować się do wszelkich wskazań zawartych w tej instrukcji.

Urządzenie jest zgodne z przepisami w zakresie bezpieczeństwa użytkowania urządzeń elektrycznych.

- prace pomiarowe muszą być wykonywane przez odpowiednio przeszkolony personel techniczny,
- zabrania się używania przyrządu w obszarach dużej wilgotności, zasolenia, działania oparów toksycznych, łatwopalnych lub żrących,
- nie należy pozostawiać urządzeń w pobliżu miejsc o wysokich temperaturach,
- zabezpieczyć urządzenie przed dostępem dzieci lub osób niepowołanych,
- nie używać przyrządu przy widocznych uszkodzeniach,
- jeśli urządzenie zostanie przeniesione z miejsca chłodnego do ciepłego, w jego wnętrzu może skroplić się para wodna uniemożliwiająca prawidłowe funkcjonowanie. Należy wówczas odczekać, aż wilgoć odparuje,
- nie należy pracować w pobliżu pól elektromagnetycznych (EMF – Electro Magnetic Fields),
- podczas pomiarów urządzenie powinno być czyste,
- nie należy czyścić przyrządu rozpuszczalnikiem.

Symbole i oznaczenia związane z bezpieczeństwem użytkownika znajdujące się na obudowie urządzenia:



OSTRZEŻENIE: Przed uruchomieniem przyrządu lub wykonaniem pomiaru należy zapoznać się dokładnie z instrukcją obsługi. Nie zastosowanie się do tego polecenia może spowodować uszkodzenie lub zniszczenie multimetru.

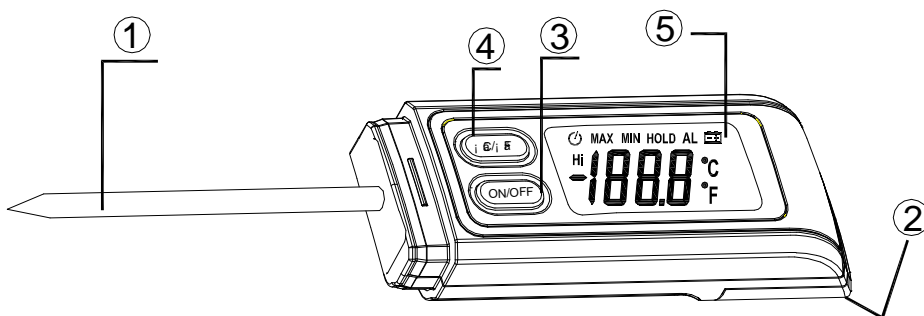
CE Zgodność z dyrektywą Unii Europejskiej.

3. Środowisko pracy

Miernik nie jest urządzeniem wodoszczelnym. Używanie go w pomieszczeniach o dużej wilgotności powietrza lub zanurzenie w cieczy może spowodować jego uszkodzenie. Dokonanie przez użytkownika jakichkolwiek własnych zmian w urządzeniu może spowodować utratę możliwości jego legalnego użytkowania.

4. Budowa urządzenia

4.1. Opis urządzenia



- 1) Sensor
- 2) Przykrywa na baterię
- 3) Włącznik / wyłącznik
- 3) Przełącznik funkcyjny (°C / °F)
- 4) Wyświetlacz LCD

4.2. Zasilanie

Miernik zasilany jest dwoma bateriami 1,5V. W trakcie wymiany baterii urządzenie powinno być wyłączone.

5. Przeprowadzenie pomiaru

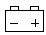
Aby dokonać pomiaru należy kolejno:

- Włączyć urządzenie przyciskiem ON/OFF.
Przez 2 sekundy na wyświetlaczu będą wyświetlone wszystkie symbole miernika. Następnie zostanie wyświetlona aktualna temperatura w °C.
- Aby zmienić jednostkę pomiaru, należy wcisnąć przycisk °C / °F.
- Aby zmierzyć zewnętrzną temperaturę obiektu, należy wyciągnąć sondę umieszczając ją co najmniej 12 mm od obiektu.
- Po ustabilizowaniu się temperatury, odczytać wynik pomiaru.

6. Dokładność pomiaru

Zakres	Dokładność
-50°C ÷ -20°C	±(odczyt×1,5%+1°C)
20°C ÷ 200°C	±(odczyt ×1,0%+1°C)
200°C ÷ 270°C	±(odczyt ×2,0%+4°C)

7. Wymiana baterii

Wyczerpanie się baterii sygnalizowane jest symbolem  na wyświetlaczu przyrządu. W celu wymiany baterii należy zdjąć pokrywę, wymienić 2 baterie 1,5V, zwracając szczególną uwagę na polaryzację i założyć pokrywę baterii.

8. Składowanie zużytego sprzętu

Informacja dla użytkowników o pozbywaniu się urządzeń elektrycznych i elektronicznych (dotyczy gospodarstw domowych).



Przedstawiony symbol umieszczony na produktach lub dołączonej do nich dokumentacji informuje, że niesprawnych urządzeń elektrycznych lub elektronicznych nie można wyrzucać razem z odpadami gospodarskimi. Prawidłowe postępowanie w razie konieczności utylizacji, powtórnego użycia lub odzysku podzespołów polega na przekazaniu urządzenia do wyspecjalizowanego punktu zbiórki, gdzie będzie przyjęte bezpłatnie. W niektórych krajach produkt można oddać lokalnemu dystrybutorowi podczas zakupu innego urządzenia. Prawidłowa utylizacja urządzeń umożliwi zachowanie cennych zasobów i uniknięcie negatywnego wpływu na zdrowie i środowisko, które może być zagrożone przez nieodpowiednie postępowanie z odpadami. Szczegółowe informacje o najbliższym punkcie zbiórki można uzyskać u władz lokalnych. Nieprawidłowa utylizacja odpadów zagrożona jest karami przewidzianymi w odpowiednich przepisach lokalnych. W razie konieczności pozbycia się urządzeń elektrycznych lub elektronicznych, prosimy skontaktować się z najbliższym punktem sprzedaży lub dostawcą, którzy udzielą dodatkowych informacji.

9. Specyfikacja techniczna

Miernik MS6502	
Zakres pomiarowy	-50 °C ÷ 270 °C (-58 °F ÷ 518 °F)
Rozdzielczość	0,1 °C (-50°C ÷ 200 °C); 1 °C (200°C ÷ 270 °C)
Wskaźnik stanu baterii	tak
Automatyczne wyłączenie	tak
Wymiary	181 x 35 x 20 mm
Waga	65g
Producent	V&A

Pomimo dołożenia wszelkich starań nie gwarantujemy, że publikowane w niniejszej instrukcji informacje są wolne od błędów.
W celu weryfikacji danych i uzyskania szczegółowych informacji dotyczących niniejszego urządzenia prosimy o odwiedzenie strony www.atel.com.pl.